



ЛЮК-ЛАЗЫ ТУ 1469-002-67983609-2014

Люк-лазы изготавливаются диаметром от 530 до 1420 мм классом прочности от К48 до К60 включительно для трубопроводов с рабочим давлением до 11,8 МПа в соответствии с требованиями технических условий и рабочих чертежей.

В зависимости от типа концевого затвора люк-лазы изготавливают следующих модификаций:

- люк-лаз с затвором концевым в виде фланцевого соединения (фланец, прокладка, крышка и крепеж) (ЗКФ)(рис.1);
- люк-лаз с быстросъемным затвором концевым байонетного типа (ЗКБ)(рис. 2);
- люк-лаз с быстросъемным концевым затвором «Миаскит» типа (КЗМ)(рис. 3);
- люк-лаз с затвором концевым других конструкций, имеющих разрешительные документы и соответствующих техническим требованиям ОАО «Газпром».

Люк-лазы изготавливают с защитной решеткой (ЗР) или без решетки (рис. 4).

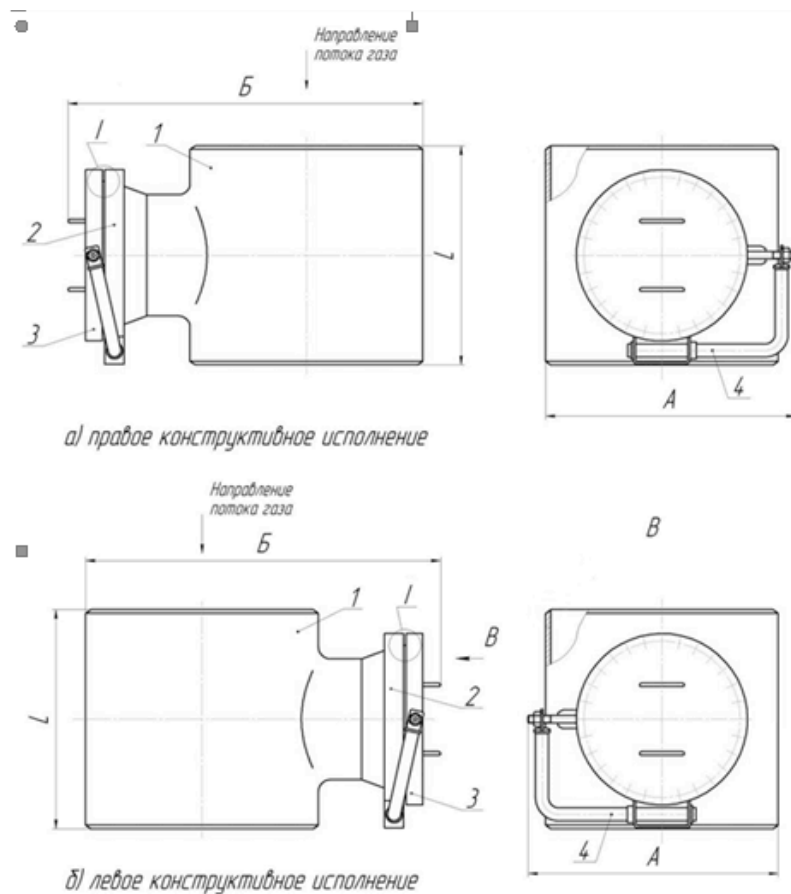


Рисунок 1

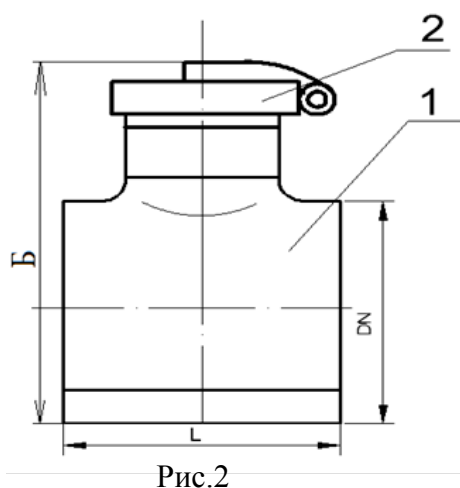


Рис.2

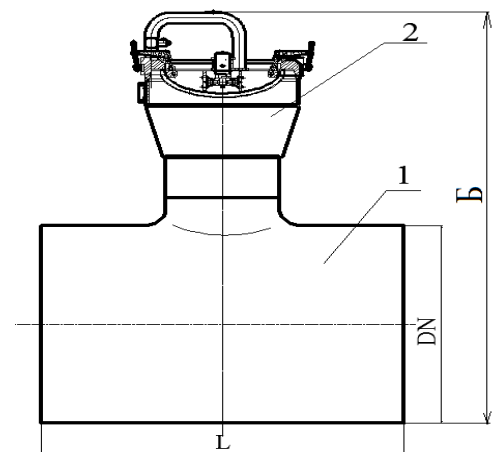


Рис.3

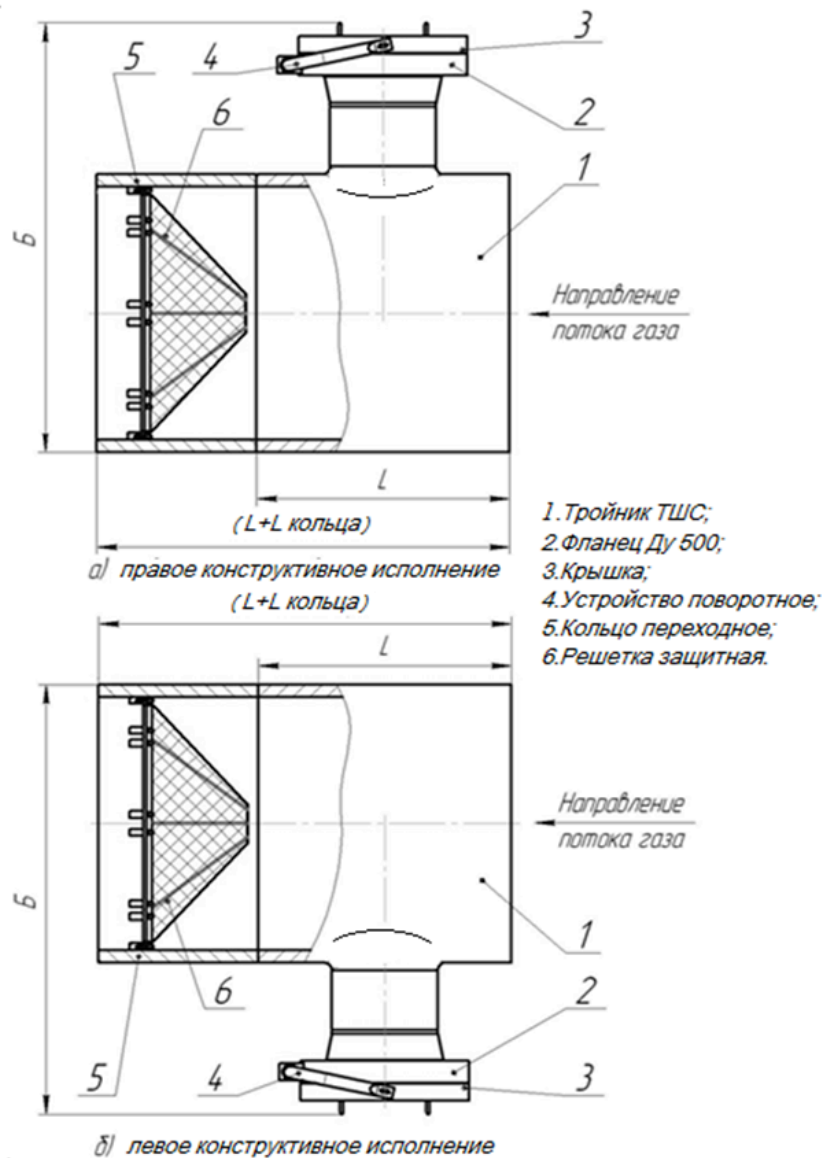


Рисунок 4

Допускается по согласованию с заказчиком изготавливать переходы сварные с другими длинами

Пример записи продукции при заказе

Люк-лаз категории I правого конструктивного исполнения, с затвором концевым фланцевым, штампосварным тройником ТШС, устанавливаемый на трубопровод для соединения с магистральной трубой наружным диаметром 720 мм, толщиной стенки 14,8 мм, класса прочности К60, номинальным диаметром люка 500 мм, на рабочее давление 10,0 МПа, коэффициент условий работы 0,6, минимальная температура стенки трубопровода при эксплуатации минус 20 оС по ТУ 1469-002-67983609-2014:

Люк-лаз I Л-П ТШС 720(14,8К60)x500-10,0-0,6-20 – ТУ 1469-002-67983609-2014

Люк-лаз категории II правого конструктивного исполнения, с затвором концевым фланцевым, штампосварным тройником ТШС, устанавливаемый на трубо-провод для соединения с магистральной трубой наружным диаметром 720 мм, толщиной стенки 14,8 мм, класса прочности К60, номинальным диаметром люка 500 мм, на рабочее давление 11,8 МПа, категория газопровода «В», минимальная температура стенки трубопровода при эксплуатации минус 20 оС по ТУ 1469-002-67983609-2014:

Люк-лаз II Л-П ТШС 720(14,8К60)x500-11,8-В-20 – ТУ 1469-002-67983609-2014