

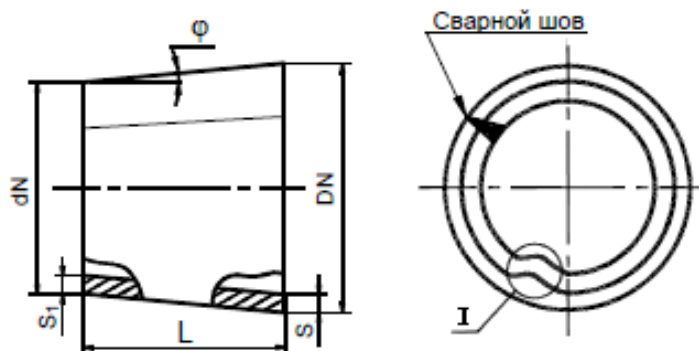
# ПЕРЕХОДЫ СВАРНЫЕ КОНЦЕНТРИЧЕСКИЕ



ТУ 1469-001-67983609-2011

ТУ 1469-010-67983609-2014

Конструкция и основные размеры переходов сварных концентрических, изготовленных из вальцованных листовых обечаек, должны соответствовать рисунку, значениям, приведенным в таблице и рабочим чертежам.



Дн - дн	Рр min...Рр max (МПа)	Дн, мм	дн, мм	L, мм
530 - 325	1,6...9,8	530	325	495
530-377	1,6...9,8	530	377	380
530 - 426	1,6...9,8	530	426	250
630 - 325	1,6...9,8	630	325	750
630-377	1,6...9,8	630	377	610
630 - 426	1,6...9,8	630	426	490
630 - 530	1,6...9,8	630	530	240
720 - 426	1,6...9,8	720	426	700
720 - 530	1,6...9,8	720	530	460
720 - 630	1,6...9,8	720	630	220
820 - 426	1,6...9,8	820	426	950
820 - 530	1,6...9,8	820	530	690
820 - 630	1,6...9,8	820	630	460
820 - 720	1,6...9,8	820	720	250
1020 - 530	1,6...9,8	1020	530	1160
1020 - 630	1,6...9,8	1020	630	940
1020 - 720	1,6...9,8	1020	720	720
1020 - 820	1,6...9,8	1020	820	480
1220 - 630	1,6...9,8	1220	630	1420
1220 - 720	1,6...9,8	1220	720	1205
1220 - 820	1,6...9,8	1220	820	960
1220 - 1020	1,6...9,8	1220	1020	480
1420 - 1020	1,6...9,8	1420	1020	960
1420-1220	1,6...9,8	1420	1220	480

Допускается по согласованию с заказчиком изготавливать переходы сварные с другими длинами

### Пример записи продукции при заказе

Перехода сварной концентрический с Дн=630мм, дн=426мм, S=12мм, S<sub>1</sub>=9мм, Р<sub>раб</sub>=6,4 МПа, коэффициентом условий работы m=0,6 из стали 09Г2С для макроклиматических районов с умеренным и холодным климатом, изготовленного по ТУ 1469-001-67983609-2011:

**Переход ПШС 630(12 К52)х426(9К52)-6,4-0,6-УХЛ ТУ 1469-001-67983609-2011**

Переход сварной концентрический категории II для соединения с трубами наружными диаметрами 1020 и 720 мм, с толщинами стенок присоединяемых труб 22,7 и 13,4 мм, класса прочности К60, на рабочее давление 11,8 МПа, с гарантированным испытательным давлением 15,34 МПа для категории трубопровода Н, при минимальной температуре стенки трубопровода при эксплуатации минус 20 °С по ТУ 1469-010-67983609-2014:

**Переход ПСК II 1020(22,7К60)х720(13,4К60)-11,8(15,34)-Н-20°-  
ТУ1469-010-67983609-2014**

