

ТРОЙНИКИ ШТАМПОВАННЫЕ

по ТУ 1469-001-67983609-2011



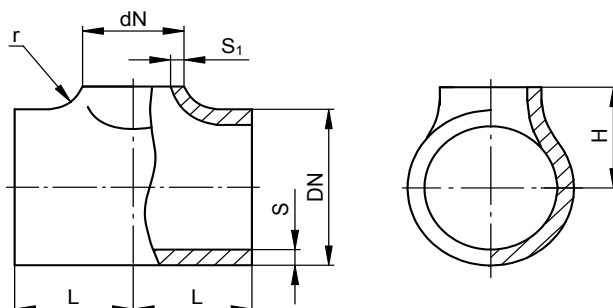
Тройники штампованные, с наружными диаметрами присоединяемых труб от 45 до 426 мм, предназначены для промышленных трубопроводов на рабочее давление до 32,0 МПа – Таблица 1

по ТУ 1469-010-67983609-2014

Тройники по технологии ЦЭШП (в том числе с решетками) на рабочее давление до 32,0 МПа номинальными диаметрами $D_n \times d_n$ - Таблица 2:

- от 500x50 до 500x500 I и II категории

- от 40x40 до 400x400 I категории



Конструкция и основные размеры тройников штампованных должны соответствовать приведенным таблицам и рабочим чертежам.

Таблица 1

Условный диаметр магистрали, DN	Наружный присоединяемый диаметр магистрали	Условный диаметр ответвления, dN													Полу-длина тройника, L
		40	50	65	80	100	125	150	200	250	300	350	400		
		Наружный присоединяемый диаметр ответвления, d _n													
		45	57	76	89	108	114	133	159	168	219	273	325	377	
Высота тройника H															
40	45	40													40
50	57	-	-												50
		45	45												
65	76	-	-	-											65
		60	60												
80	89	-	57	57	-										80
			70	70	70										
100	108	-	-	70	71	-									100
			70	80	80	80									
100	114	-	-	70	90	70	-								100
			69	90	-	90	90								
125	133	-	-	-	80	80	80	80							110
			79	80	95	95	95	95							
150	159	-	-	-	-	98	98	98	-						130
			98	98	98	110	110	110	110						
150	168	-	-	-	-	103	103	103	103	103					130
			103	103	103	110	110	110	110	110					
200	219	-	-	-	-	-	-	135	135	132	135	-	-	-	160
			122	135	134	128	140	140	140	140	140				
250	273	-	-	-	-	158	158	162	162	166	166	166	163	159	190
													175	175	
300	325	-	-	-	-	-	200	200	195	195	195	195	192	195	220
													200	200	
350	377	-	-	-	-	-	214	214	214	214	214	214	214	214	240
													225	225	
400	426	-	-	-	-	-	250	250	250	250	250	250	250	250	270

Примечание: Значения H над чертой приведены для тройников изготавливаемых штамповкой, под чертой для тройников изготавливаемых методом гидроформовки.

Тройники штампованные (в том числе с решетками) условными диаметрами $DN \times dN$ изготавливаются:

- от 40x40 до 400x400 для трубопроводов на рабочее давление до 12,5 МПа;
- от 40x40 до 400x200 для трубопроводов на рабочее давление до 25,0 МПа;
- от 40x40 до 250x200 для трубопроводов на рабочее давление до 32,0 МПа.

Таблица 2

Номинальный диаметр магистрали тройника, D_n	Наружный присоединительный диаметр магистрали D_k	Номинальный диаметр ответвления, d_n																Минимальные размеры тройника		
		25	32	40	50	65	80	100	125	150	200	250	300	350	400	500				
		Присоединяемый диаметр ответвления, d_k																L	H	H1
40	45	X	X	X	-	-	-	-	-	-	-	-	-	-	-	-	-	40	40	-
50	57	-	X	X	X	-	-	-	-	-	-	-	-	-	-	-	-	50	45	-
65	78	-	-	X	X	X	-	-	-	-	-	-	-	-	-	-	-	65	80	-
80	89	-	-	-	X	X	X	-	-	-	-	-	-	-	-	-	-	80	70	-
100	108	-	-	-	X	X	X	X	-	-	-	-	-	-	-	-	-	100	80	-
	114	-	-	-	X	X	X	X	X	-	-	-	-	-	-	-	-	100	90	-
125	133	-	-	-	X	X	X	X	X	X	-	-	-	-	-	-	-	110	95	-
150	159	-	-	-	X	X	X	X	X	X	X	-	-	-	-	-	-	130	110	555
	168	-	-	-	X	X	X	X	X	X	X	X	-	-	-	-	-	140	120	
200	219	-	-	-	X	X	X	X	X	X	X	X	-	-	-	-	-	160	140	
250	273	-	-	-	X	X	X	X	X	X	X	X	X	-	-	-	-	190	175	
300	325	-	-	-	X	X	X	X	X	X	X	X	X	X	-	-	-	220	200	
350	377	-	-	-	X	X	X	X	X	X	X	X	X	X	X	-	-	240	225	
400	426	-	-	-	X	X	X	X	X	X	X	X	X	X	X	X	-	270	250	
500	530	-	-	-	-	-	-	X	X	X	X	X	-	-	-	-	-	215	305	
		-	-	-	-	-	-	-	-	-	-	-	-	X	-	-	-	250	365	
		-	-	-	-	-	-	-	-	-	-	-	-	-	X	-	-	300		
		-	-	-	-	-	-	-	-	-	-	-	-	-	-	X	-	340		
		-	-	-	-	-	-	-	-	-	-	-	-	-	-	-	X	360		
		-	-	-	-	-	-	-	-	-	-	-	-	-	-	-	-	X		

X – возможные варианты изготовления тройников

Пример записи продукции при заказе

- Тройник штампованный с D=219мм, D1=114мм, T=14мм, T₁=9мм на давление 16 МПа при коэффициенте условий работы 0,6 для макроклиматических районов с умеренным и холодным климатом, изготовленного по ТУ 1469-001-67983609-2011:

Тройник ТШ 219(14 К48) x 114(9К48) –16 –0,6-УХЛ, ТУ 1469-001-67983609-2011

- Тройник штампованный с D=219мм, D1=114мм, T=14мм, T₁=9мм на давление 16 МПа при коэффициенте условий работы 0,6 для макроклиматических районов с умеренным и холодным климатом, изготовленного по ТУ 1469-001-67983609-2011:

Тройник Т 219(14 К48) x 114(9К48) –16 –0,6 -40, ТУ 1469-001-67983609-2011