



ДНИЩА (ЗАГЛУШКИ) ШТАМПОВАННЫЕ ЭЛЛИПТИЧЕСКИЕ

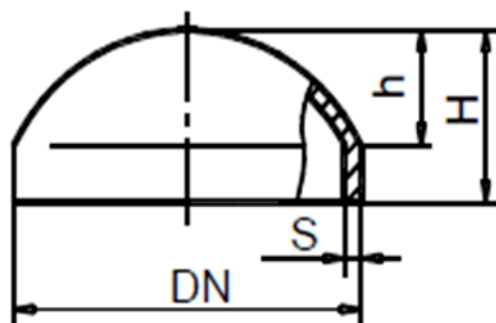
по ТУ 1469-001-67983609-2011

условными диаметрами DN:

от 40 до 300 для промышленных трубопроводов на рабочее давление до 25,0 МПа;

от 40 до 250 для промышленных трубопроводов на рабочее давление до 32,0 МПа.

Конструкция и основные размеры днищ (заглушек) должны соответствовать рисунку, значениям, приведенным в таблице и рабочим чертежам.



Условный диаметр, DN	Наружный присоединяемый диаметр, D _М	Высота H, не менее	Высота эллиптической части h, не менее	Толщина стенок S
40	45	20	12	Любая
50	57	30	15	
65	76	40	20	
80	89	45	25	
100	108	50	30	
	114			
125	133	55	35	
150	159	65	40	
	168		42	
200	219	75	55	
250	273	85	70	
300	325	100	82	

Допускается по согласованию с заказчиком изготавливать днища (заглушки) штампованные с другими высотами.

Примеры записи продукции при заказе

Днище штампованное эллиптическое для соединения с трубой наружным диаметром 273 и толщиной стенки 14,2 мм, класса прочности K52, на рабочее давление 32,0 МПа, категория участка газопровода «Н», климатическое исполнение УХЛ с минимальной температурой стенки трубопровода при эксплуатации минус 20

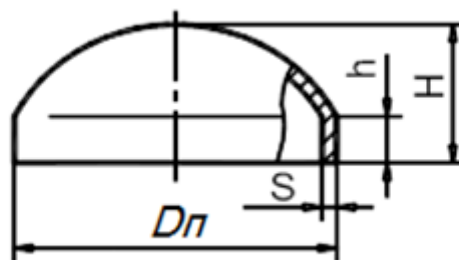
Днище ДШ 273(14,2K52)-32,0-Н-УХЛ – ТУ 1469-001-67983609-2011

ДНИЩА (ЗАГЛУШКИ) ШТАМПОВАННЫЕ ЭЛЛИПТИЧЕСКИЕ

по ТУ 1469-010-67983609-2014

условными диаметрами DN:

от 40 до 500 для промышленных трубопроводов на рабочее давление до 32,0 МПа;
Конструкция и основные размеры днищ (заглушек) должны соответствовать рисунку, значениям, приведенным в таблице и рабочим чертежам.



Номинальный диаметр D_n	Наружный присоединительный диаметр $D_п$	Толщина стенки	Высота H , не менее	Высота цилиндрической части h ,
50	57	Любая	30	12
65	76		40	12
80	89		45	12
100	108, 114		50	15
125	133		55	15
150	159, 163		65	15
200	219		75	15
250	273		85	15
300	325		100	15
350	377		115	15
400	425		125	15
500	530		150	15

Примечание – Допускаются другие размеры днищ (заглушек) в зависимости от наружного присоединительного диаметра, номинальной толщины стенки, класса прочности листового или рулонного проката и типа штампового оборудования.

Примеры записи продукции при заказе

Днище штампованное эллиптическое категории I для соединения с трубой наружным диаметром 42 мм, с толщиной стенки присоединяемой трубы 26,4 мм, класса прочности K48, на рабочее давление 32,0 МПа, с гарантированным испытательным давлением 41,6 МПа для категории трубопровода Н, при минимальной температуре эксплуатации минус 40 °С:

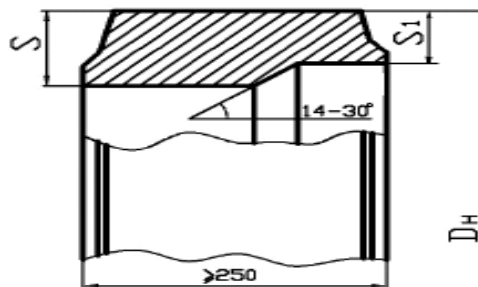
Днище ДШ I 426(26,4K48)-32,0(41,6)-Н-40° – ТУ 1469-010-67983609-2014



КОЛЬЦА ПЕРЕХОДНЫЕ
по ТУ 1469-001-67983609-2011
по ТУ 1469-010-67983609-2014
условными диаметрами DN:

от 500 до 1400 для магистральных газопроводов на рабочее давление до 11,8 МПа
от 40 до 500 для промышленных газопроводов на рабочее давление до 32,0 МПа.

Конструкция колец переходных (далее колец) должна соответствовать рисунку и рабочим чертежам.



Рекомендуемые толщины стенок присоединяемой детали (трубы) S и трубы S1 приведены в Таблице

Наружный диаметр D _H	Толщина стенки присоединяемой детали (трубы), S	Толщина стенки присоединяемой трубы S ₁
45	6,0	3,0
57	8,0	4,0
от 76 до 89	8,0	4,0
	12,0	8,0
от 108 до 168	12,0	8,0
	18,0	14,0
от 219 до 426	12,0	8,0
	22,0	16,0
530	12,0	8,0
	15,0	10,0
720	12,0	8,0
	15,2	11,0
	18,0	14,0
1020	18,0	12,0
	18,0	14,0
	21,0	16,0
	24,0	18,0
1220	31,0	22,0
	19,1	15,4
	21,2	18,0
	26,0	19,1
1420	26,7	19,5
	31,0	24,3
	23,2	18,7
	26,4	19,5
1420	30,0	23,2
	34,0	26,6
	40,0	27,7
	45,0	33,4

Допускается изготавливать кольца переходные других диаметров с другими толщинами стенок по согласованию с Заказчиком.

Примеры записи продукции при заказе

Кольцо переходное длиной 250 мм для соединения с трубой или деталью наружным диаметром 1420 мм, размерами присоединительных кромок детали 41,6 мм и трубы 26,4 мм, класса прочности К60, на рабочее давление 11,8 МПа, категория участка газопровода «Н», климатическое исполнение УХЛ с минимальной температурой стенки трубопровода при эксплуатации минус 43 оС:

Кольцо КП 1420(41,6x26,4К60)-11,8-Н-УХЛ-43о – ТУ 1469-001-67983609-2011

--Кольцо переходное длиной 250 мм категории II для соединения с трубой или деталью наружным диаметром 1420 мм, размерами присоединительных кромок детали 31,6 мм и трубы 26,4 мм, класса прочности К60, на рабочее давление 11,8 МПа, с гарантированным испытательным давлением 15,34 МПа, для категории трубопровода Н, при минимальной температуре эксплуатации минус 43 оС:

Кольцо КП II 1420(31,6x26,4К60)-11,8(15,34)-Н-43° – ТУ 1469-010-67983609-2014