

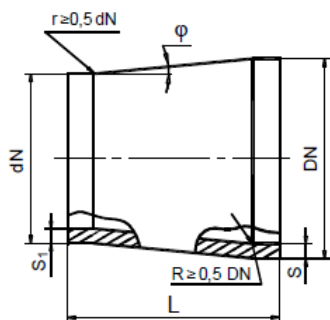


## **ПЕРЕХОДЫ ШТАМПОВАННЫЕ КОНЦЕНТРИЧЕСКИЕ И ЭКЦЕНТРИЧЕСКИЕ**

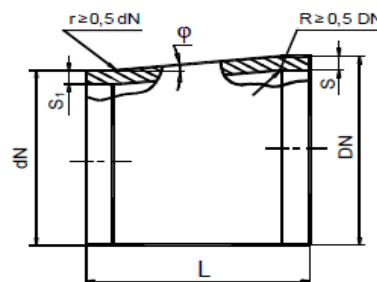
**по ТУ 1469-001-67983609-2011**

условными диаметрами DNxdN: - от 40x30 до 300x250 для промышленных трубопроводов на рабочее давление до 32,0 МПа.

Конструкция и основные размеры переходов штампованных концентрических и эксцентрических должны соответствовать рисункам, значениям приведенным в таблице и рабочим чертежам.



концентрический



эксцентрический

Большой условный диаметр, DN	Большой наружный присоединяемый диаметр,	Меньший условный диаметр, dN												
		20	25	32	40	50	65	80	100	125	150	200	250	
		Меньший наружный присоединяемый диаметр, d <sub>n</sub>												
		25	32	38	45	57	76	89	108	114	133	159	168	219
Строительная длина L														
40	45	30	30	30										
50	57	-	45	45	60									
65	76	-	-	55	70	70								
80	89	-	-	-	75	75	75							
100	108	-	-	-	-	80	80	80						
	114	-	-	-	-	80	80	80						
125	133						100	100	100	100				
	159							130	130	130	130	-	-	-
150	168							130	130	130	130	-	-	-
	219										140	140	140	-
200	219										140	140	140	-
250	273											180	180	180
300	325												180	180

Допускается по согласованию с заказчиком изготавливать переходы штампованные с другими длинами.

### Примеры записи продукции при заказе

Переход штампованный концентрический для соединения с трубами наруж-ными диаметрами 325 и 273 мм, толщинами стенок 14,2 и 12 мм соответственно, класса прочности K54, на рабочее давление 32,0 МПа, категория участка газопровода «С», климатическое исполнение УХЛ с минимальной температурой стенки трубопро-вода при эксплуата-ции минус 20 оС:

**Переход ПШК 325(14,2K54)x273(12K54)-32,0-С-УХЛ – ТУ 1469-001-67983609-2011**