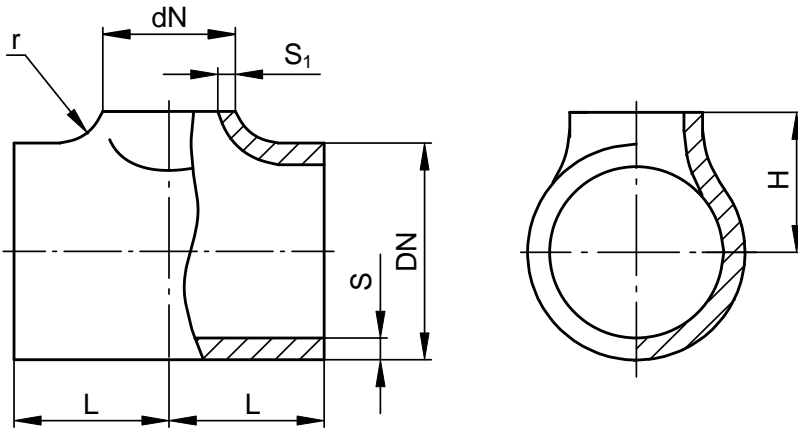




# ТРОЙНИКИ ШТАМПОВАННЫЕ

По ТУ 1469-001-67983609-2011

Тройники штампованные, с наружными диаметрами присоединяемых труб от 45 до 426 мм, предназначены для промышленных трубопроводов на рабочее давление до 32,0 МПа



Конструкция и основные размеры тройников штампованных должны соответствовать приведенным таблицам и рабочим чертежам.

Условный диаметр магистрали, DN	Наружный присоединяемый диаметр магистрали	Условный диаметр ответвления, dN														Полу-длина тройника, L	
		40	50	65	80	100	125	150	200	250	300	350	400				
		Наружный присоединяемый диаметр ответвления, d <sub>n</sub>															
		45	57	76	89	108	114	133	159	168	219	273	325	377	426		
Высота тройника Н																	
40	45	40															40
50	57	-	-														50
		45	45														
65	76	-	-	-													65
		60	60	60													
80	89	-	57	57	-												80
		-	70	70	70												
100	108	-	70	80	80	80	-										100
		-	70	80	80	80											
100	114	-	-	70	90	70	-										100
		-	69	90	-	90	90										
125	133	-	-	-	80	80	80	80									110
		-	79	80	95	95	95	95									
150	159	-	-	-	-	98	98	98	-								130
		-	98	98	98	110	110	110	110								
150	168	-	-	-	-	103	103	103	103	103							130
		-	103	103	103	110	110	110	110	110							
200	219	-	-	-	-	-	-	135	135	132	135	-	-	-	-	-	160
250	273	-	-	-	-	-	-	158	158	162	162	166	166	166	163	159	190
		-	-	-	-	-	-	-	-	-	-	-	-	-	-	-	
300	325	-	-	-	-	-	-	180	200	200	200	195	195	195	195	192	220
		-	-	-	-	-	-	-	-	-	-	-	-	-	-	-	
350	377	-	-	-	-	-	-	214	214	214	214	214	214	214	214	214	240
		-	-	-	-	-	-	-	-	-	-	-	-	-	-	-	
400	426	-	-	-	-	-	-	250	250	250	250	250	250	250	250	250	270
		-	-	-	-	-	-	-	-	-	-	-	-	-	-	-	

Примечание: Значения Н над чертой приведены для тройников изготавливаемых штамповкой, под чертой для тройников изготавливаемых методом гидроформовки.

Тройники штампованные (в том числе с решетками) условными диаметрами DNxdN изготавливаются:

- от 40x40 до 400x400 для трубопроводов на рабочее давление до 12,5 МПа;
- от 40x40 до 400x200 для трубопроводов на рабочее давление до 25,0 МПа;
- от 40x40 до 250x200 для трубопроводов на рабочее давление до 32,0 МПа.

### Пример записи продукции при заказе

Тройник штампованный с D=219мм, D1=114мм, T=14мм, T1=9мм на давление 16 МПа при коэффициенте условий работы 0,6 для макроклиматических районов с умеренным и холодным климатом, изготовленного по ТУ 1469-001-67983609-2011:

**Тройник ТШ 219(14 К48) x 114(9К48) –16 –0,6-УХЛ, ТУ 1469-001-67983609-2011**