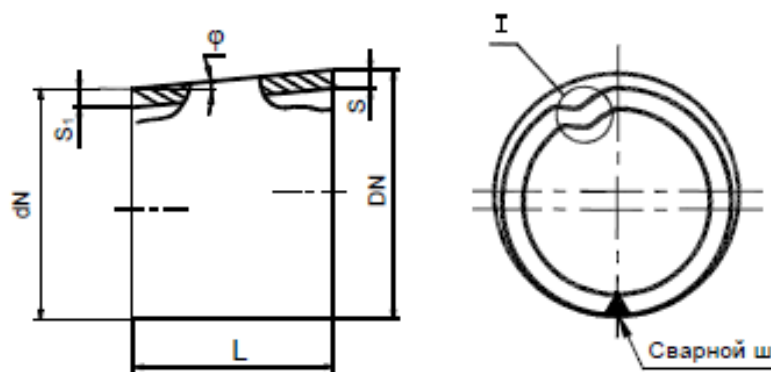


ПЕРЕХОДЫ СВАРНЫЕ ЭКСЦЕНТРИЧЕСКИЕ по ТУ 1469-001-67983609-2011



Конструкция и основные размеры переходов сварных эксцентрических, изготовленных из вальцованных листовых обечаек, должны соответствовать рисунку, значениям, приведенным в таблице и рабочим чертежам.



Дн -дн	Рр min...Рр max (МПа)	Дн, мм	дн, мм	L, мм
530 - 325	1,6...9,8	530	325	495
530-377	1,6...9,8	530	377	470
530 - 426	1,6...9,8	530	426	255
630-377	1,6...9,8	630	377	630
630 - 426	1,6...9,8	630	426	505
630 - 530	1,6...9,8	630	530	245
720 - 426	1,6...9,8	720	426	730
720 - 530	1,6...9,8	720	530	470
720 - 630	1,6...9,8	720	630	245
820 - 426	1,6...9,8	820	426	980
820 - 530	1,6...9,8	820	530	730
820 - 630	1,6...9,8	820	630	470
820 - 720	1,6...9,8	820	720	307
1020 - 530	1,6...9,8	1020	530	1215
1020 - 630	1,6...9,8	1020	630	970
1020 - 720	1,6...9,8	1020	720	750
1020 - 820	1,6...9,8	1020	820	515
1220 - 720	1,6...9,8	1220	720	1240
1220 - 820	1,6...9,8	1220	820	990
1220 - 1020	1,6...9,8	1220	1020	495
1420 - 1020	1,6...9,8	1420	1020	990
1420-1220	1,6...9,8	1420	1220	495

Допускается по согласованию с заказчиком изготавливать переходы сварные с другими длинами

Пример записи продукции при заказе

Переход сварной эксцентрической с Дн=630мм, дн=426мм, S=13мм, S1=9мм, Рраб=6,4 МПа, коэффициентом условий работы m=0,6 из стали 09Г2С для макроклиматических районов с умеренным и холодным климатом, изготовленного по ТУ 1469-001-67983609-2011:

Переход ЭПШС 630(13 К48)-426(9К48)-6,4-0,6-УХЛ ТУ 1469-001-67983609-2011

